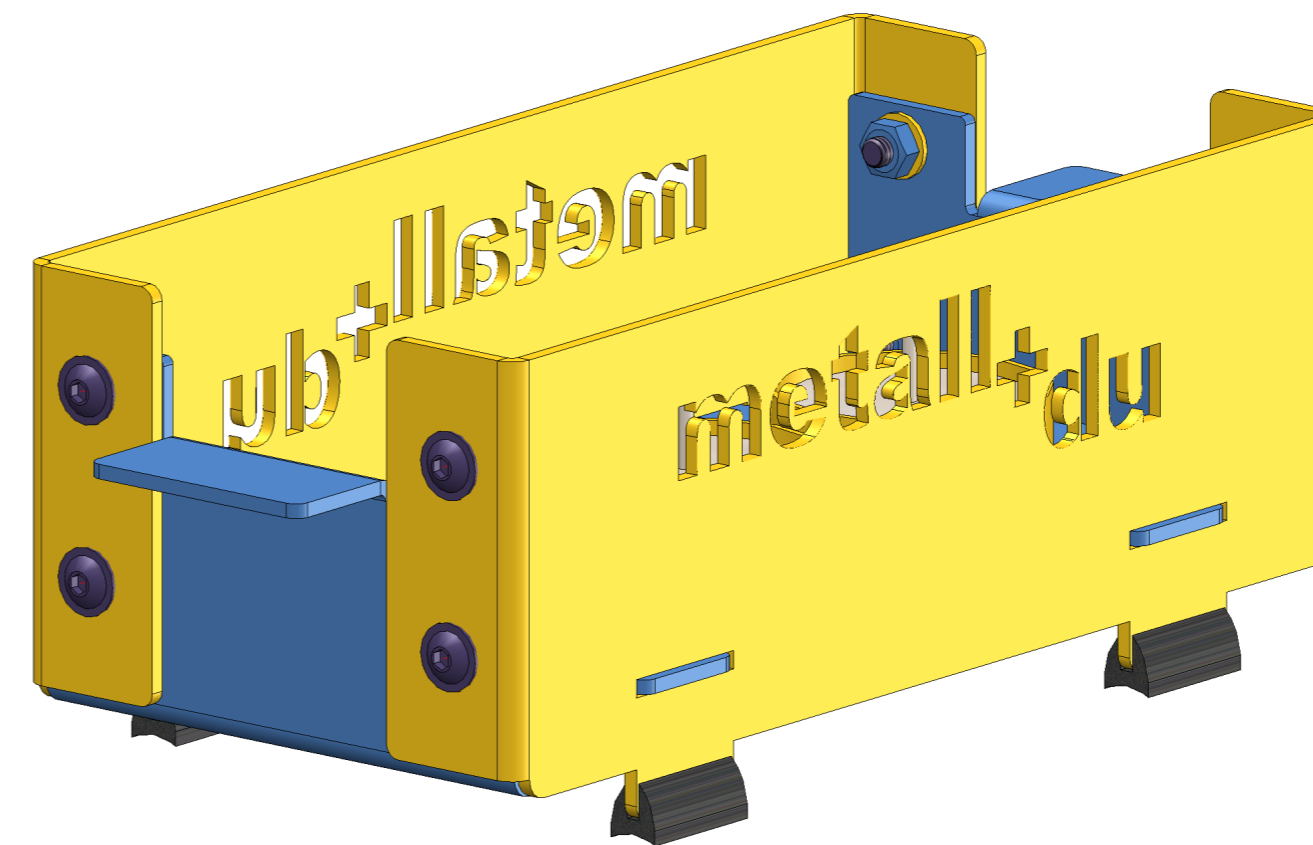
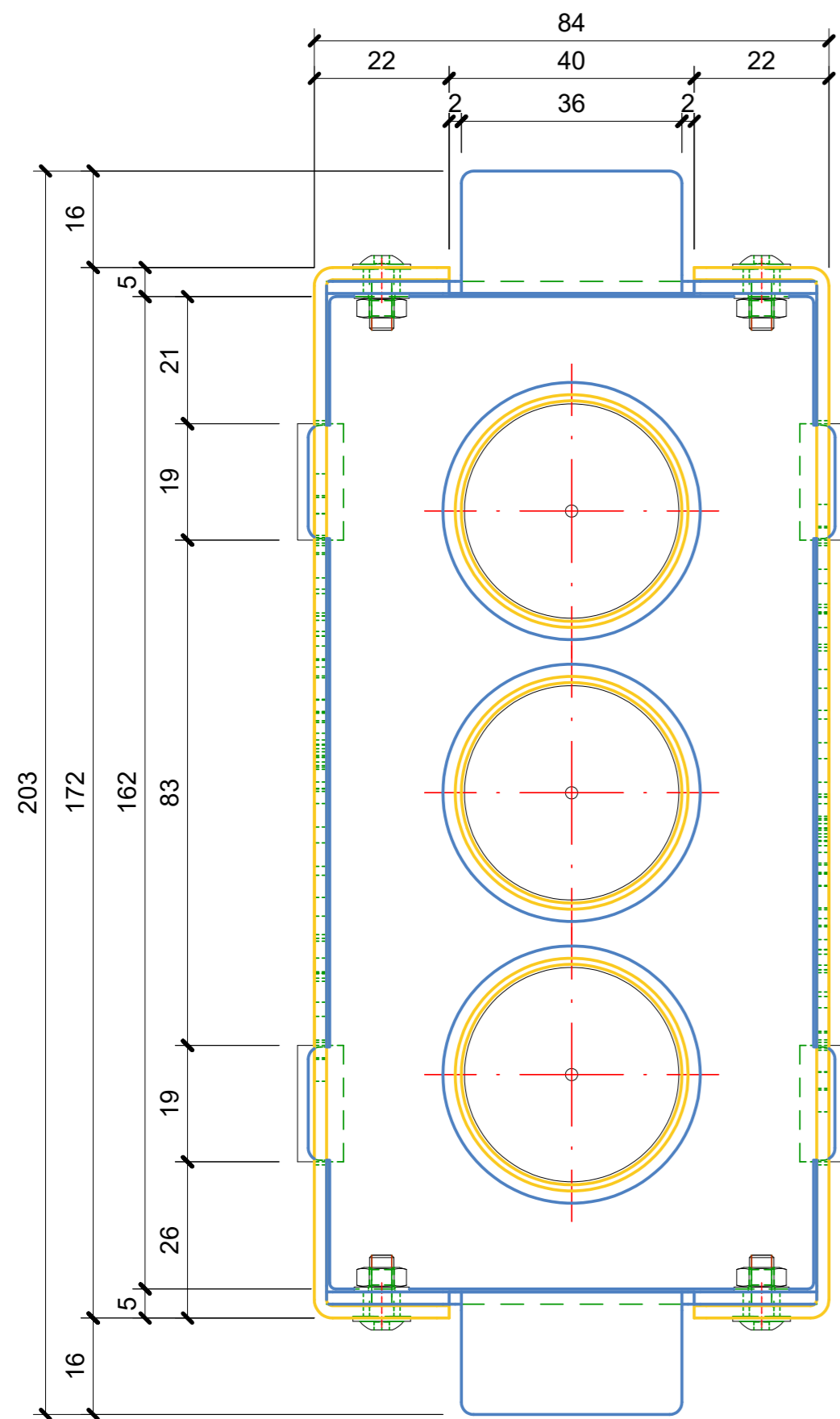
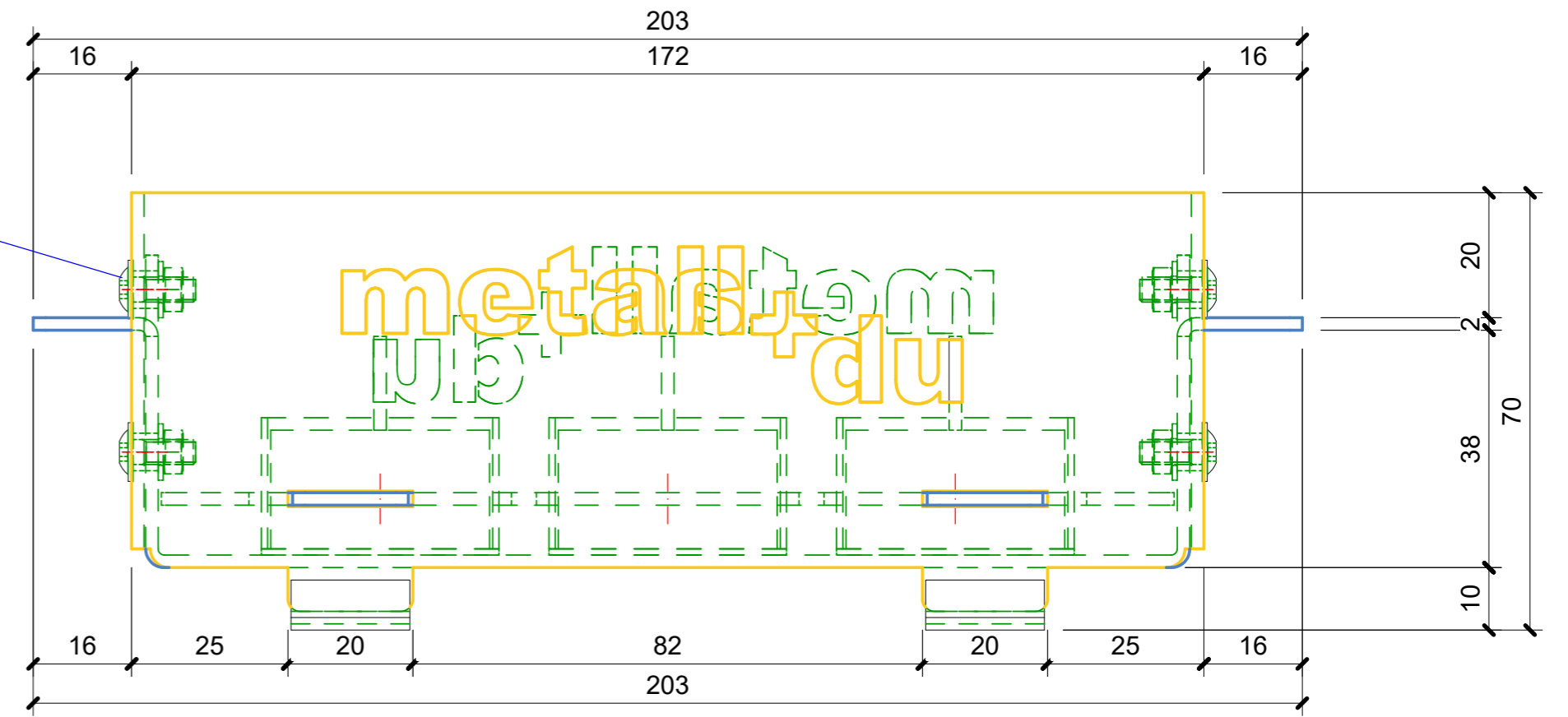


ISO 7380-2-M4x10-10.9 x 10/5

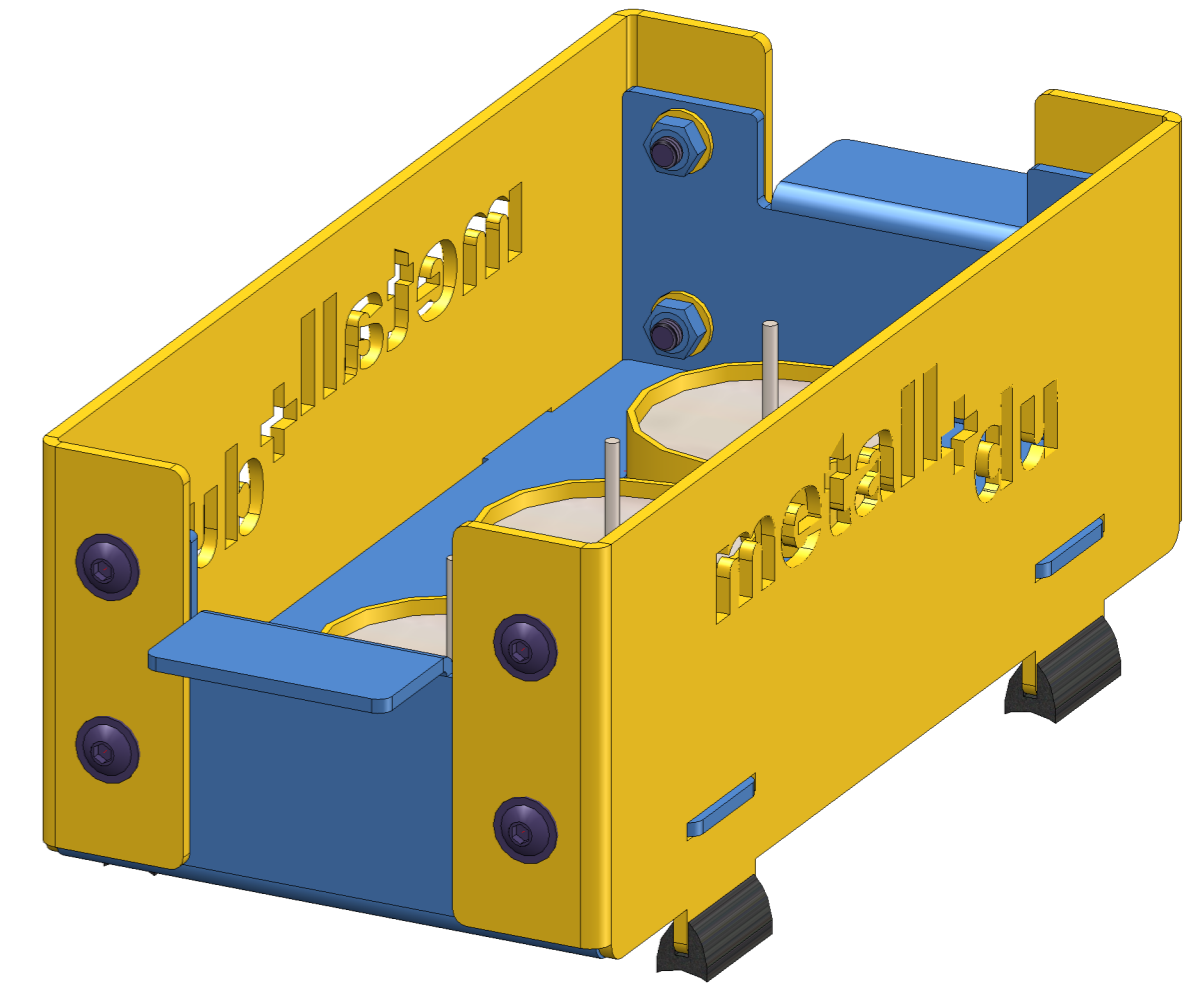
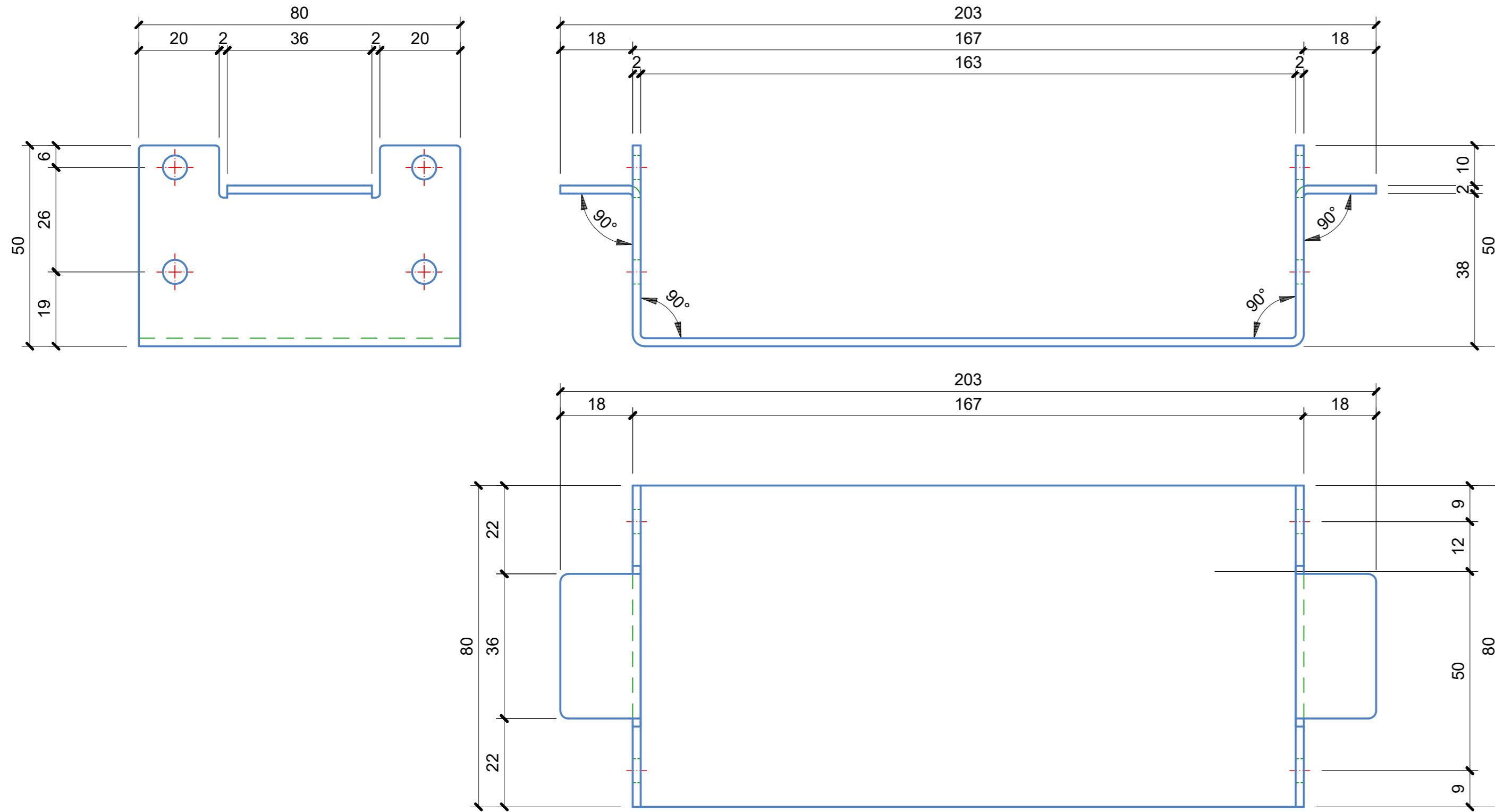


Genehmigt: Ja  Nein  Unterschrift: \_\_\_\_\_

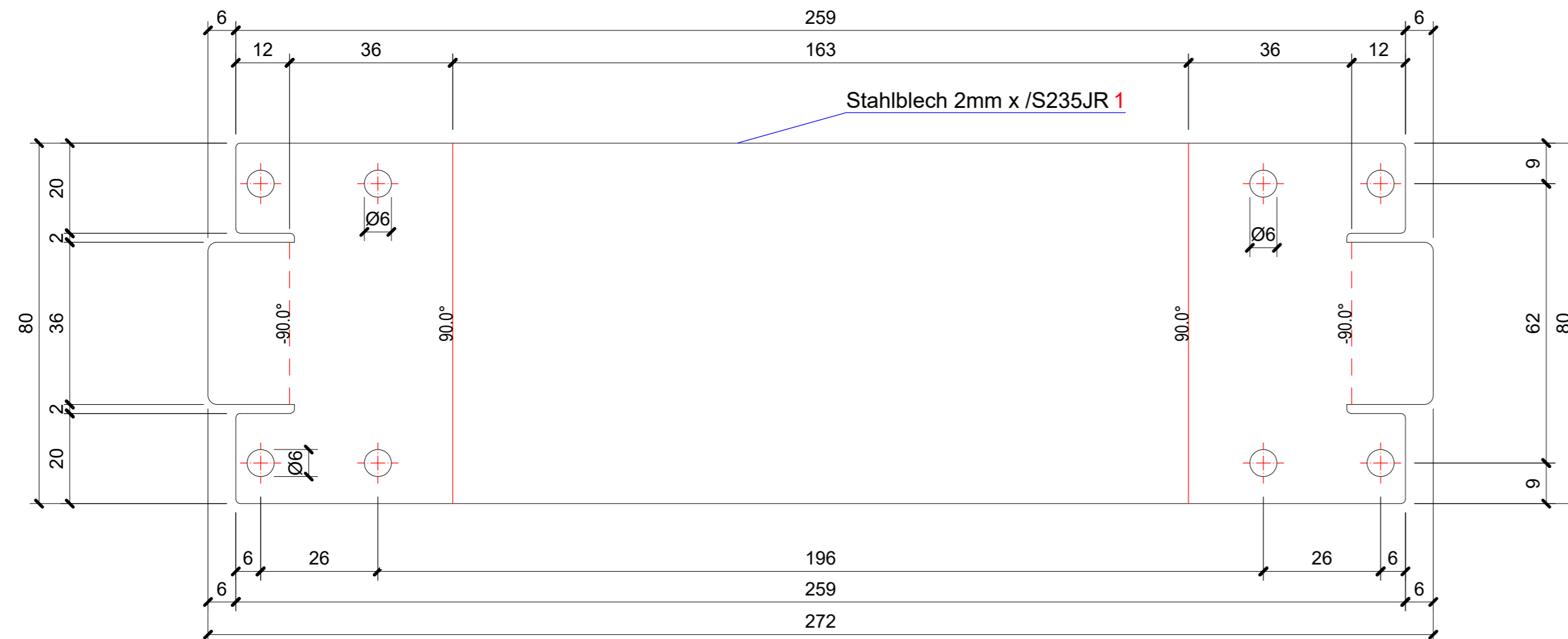
Abteilung Metalltechnik Lorrainestr. 3 3013 Bern, Tel: 031 337 37 37, Fax: 031 337 37 39, Mail: info@tfbern.ch

 <b>TECHNISCHE FACHSCHULE BERN</b>	Auftrags-Nr.	C-2022-104-806
	Bauherr	AM Suisse
Masstab	1:1	Architekt
Format	A2	Objekt
Datum	08.03.2022	Beschrieb
Gezeichnet	MBR	Raclette Grill
Geprüft	MBR	Übersichtsplan
Plan-Nr.	1	Oberfläche
		roh
Pfad: C:\Users\brm\Desktop\RACLETT_3.SZA		

Pos.1, Total 1 Stück wie gezeichnet

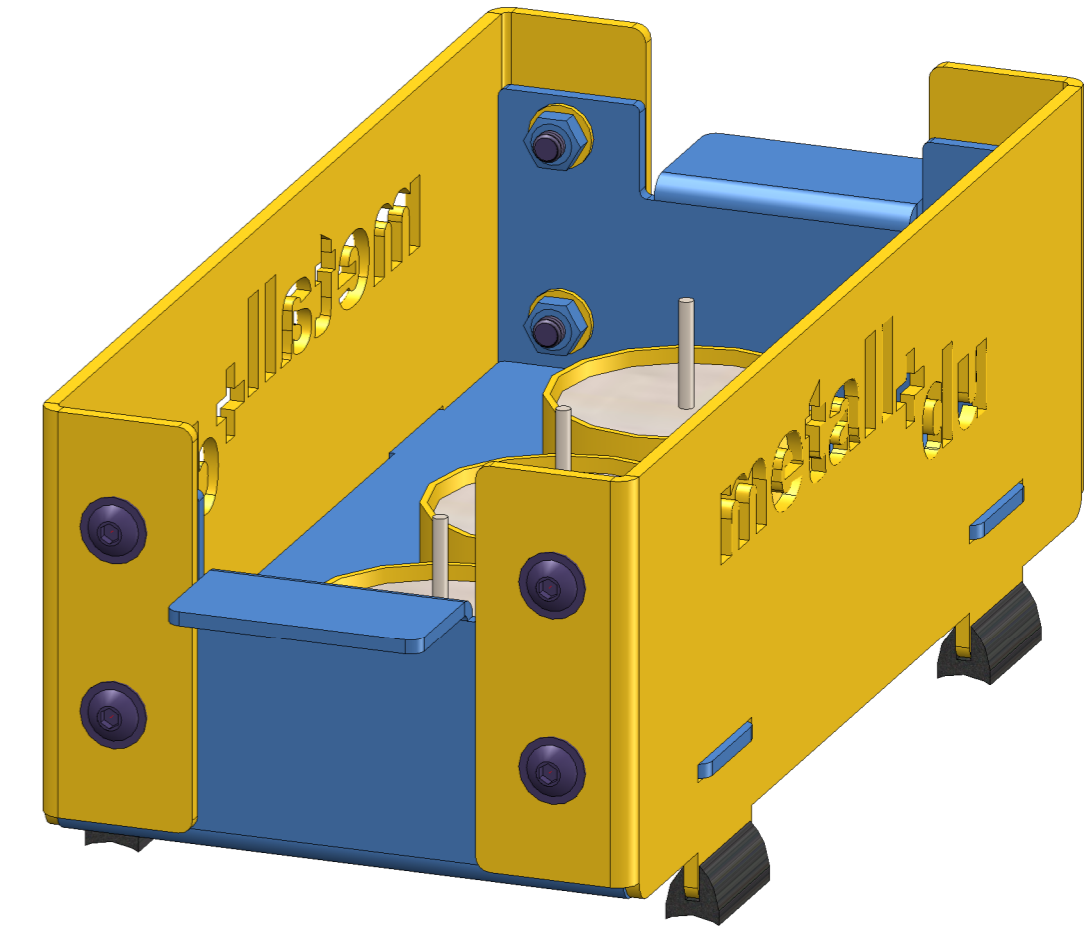
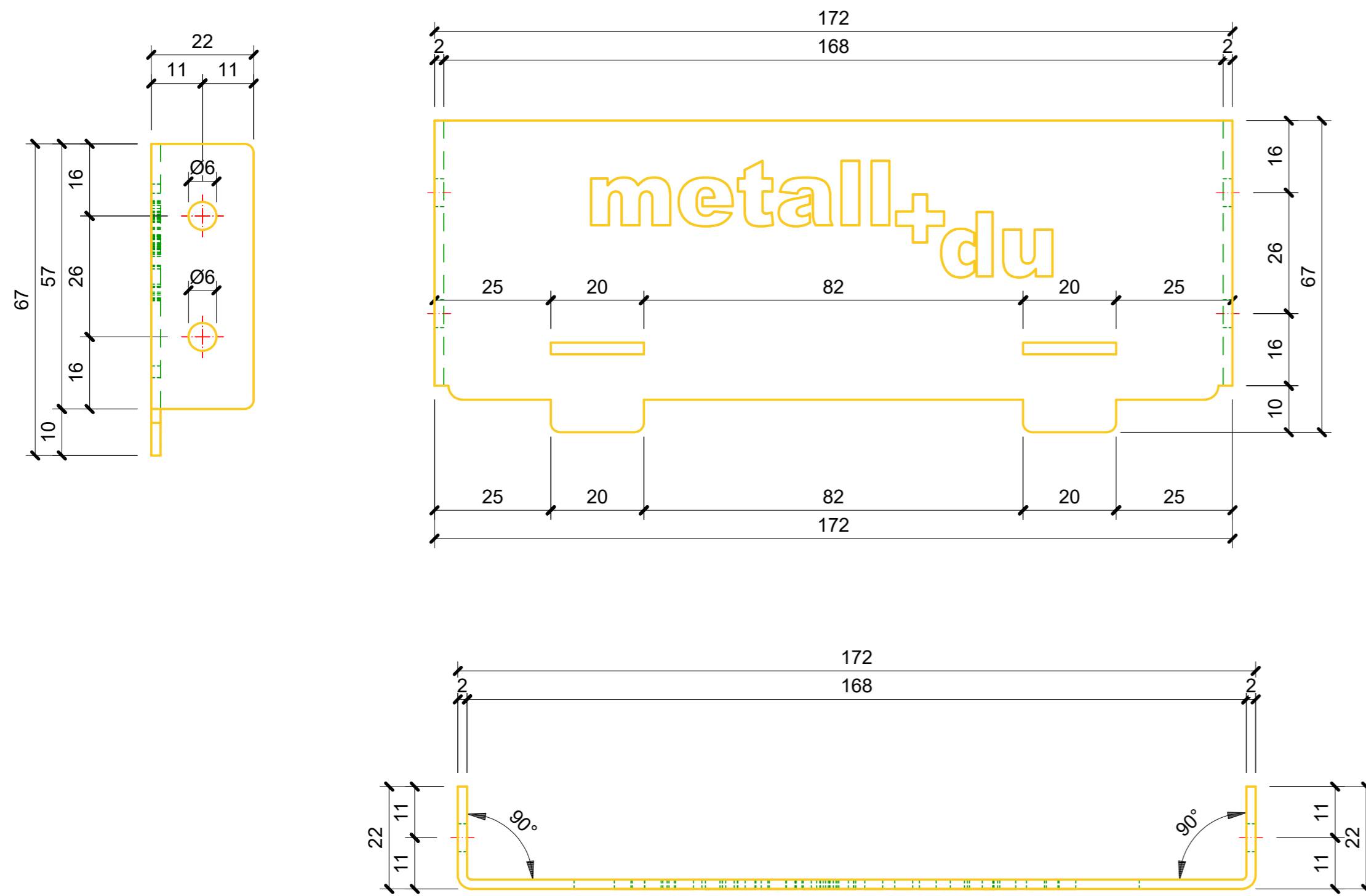


Abwicklung Pos.1, Total 1 Stück

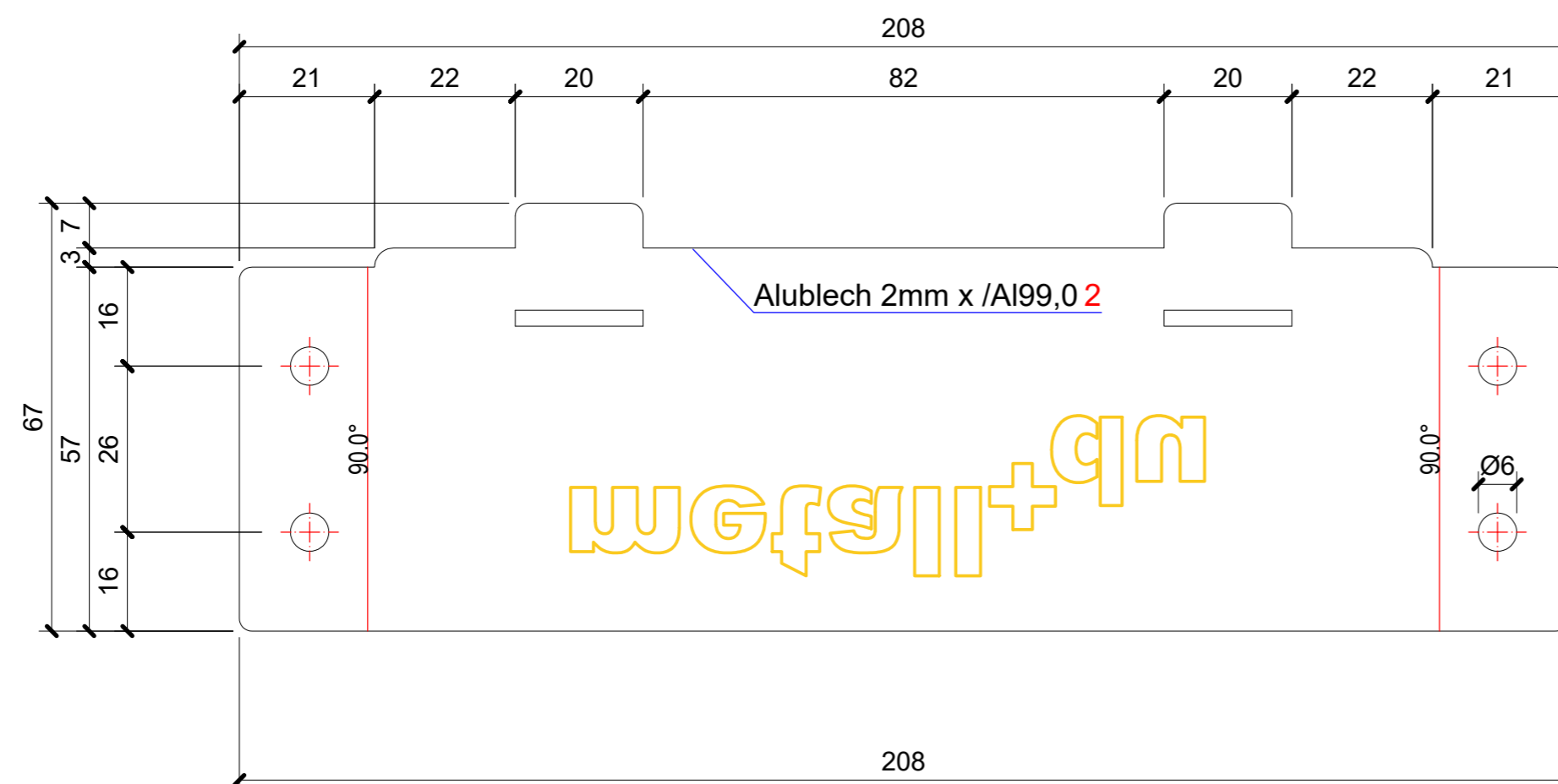


Genehmigt: Ja <input type="checkbox"/> Nein <input type="checkbox"/>		Unterschrift: _____	
Abteilung Metalltechnik Lorrainestr. 3 3013 Bern, Tel: 031 337 37 37, Fax: 031 337 37 39, Mail: info@tfbern.ch			
	<b>TECHNISCHE FACHSCHULE BERN</b>	Auftrags-Nr.	C-2022-104-806
		Bauherr	AM Suisse
		Architekt	metall + du
Massstab	1:1	Objekt	Seestrasse 105
Format	A2		Zürich 8002
Datum	08.03.2022	Beschrieb	Raclette Grill
Gezeichnet	MBR		Fabrikationsplan Blech
Geprüft	MBR		--
Plan-Nr.	2	Oberfläche	1
Pfad: C:\Users\brm\Desktop\IRACLETT_3.SZA			

Pos.2, Total 2 Stück

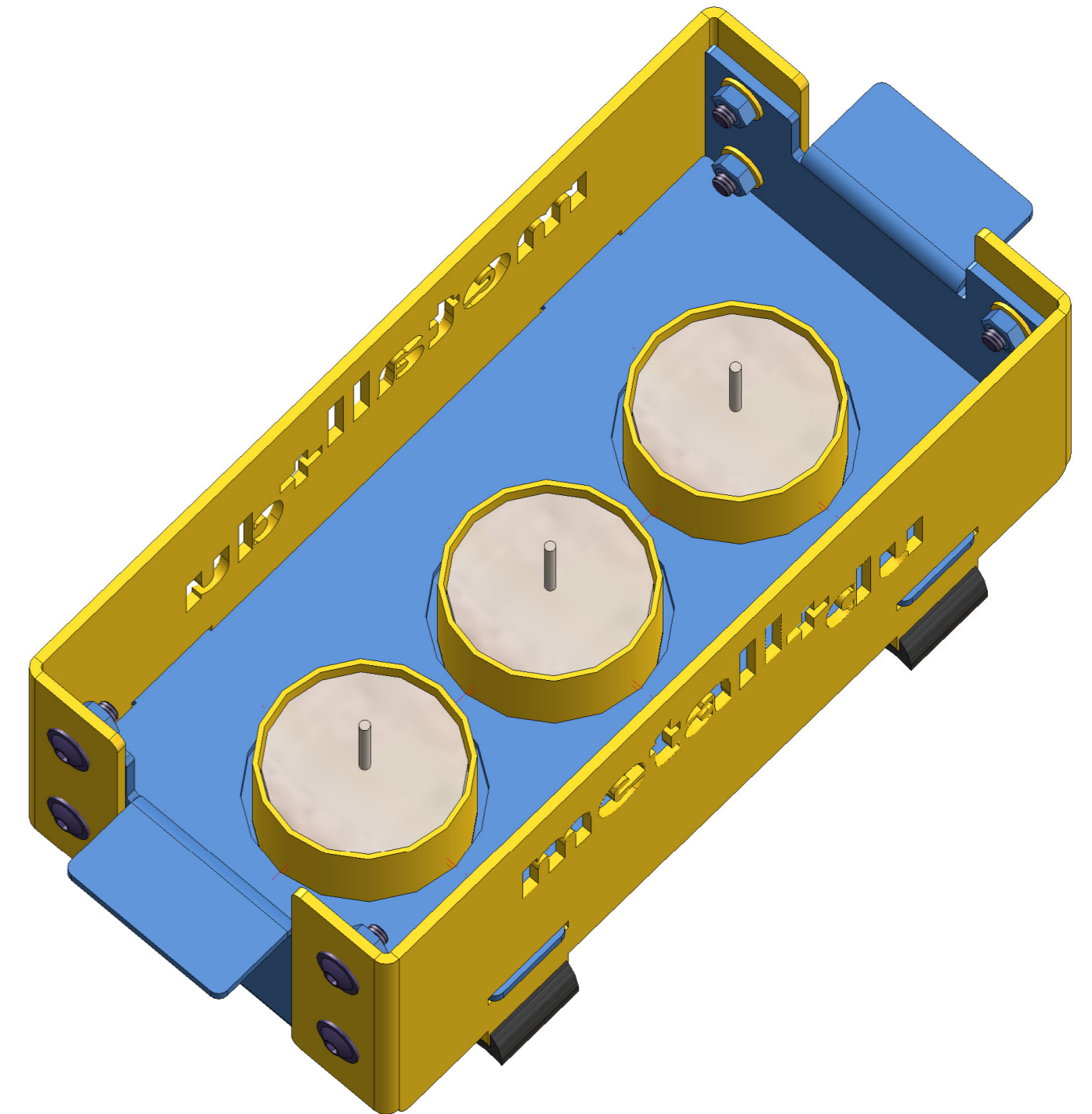
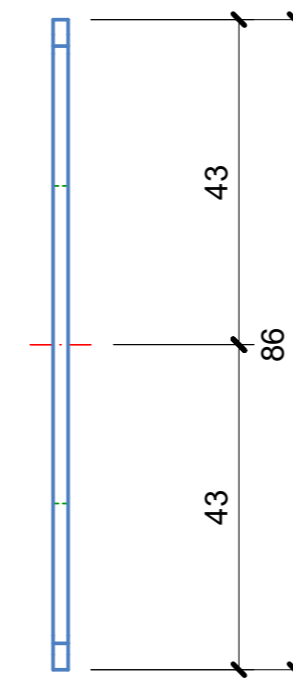
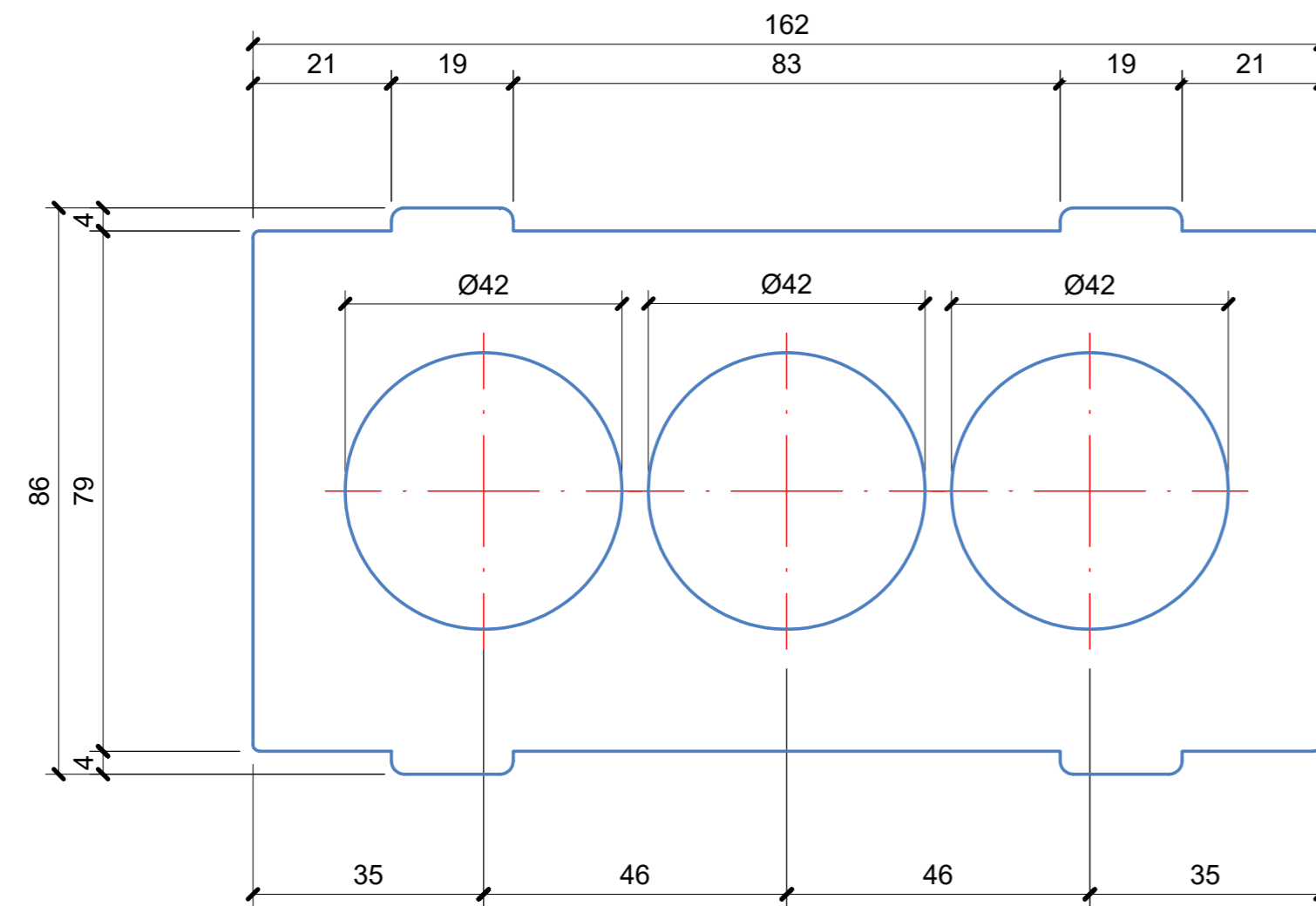


Abwicklung Pos.2, Total 2 Stück

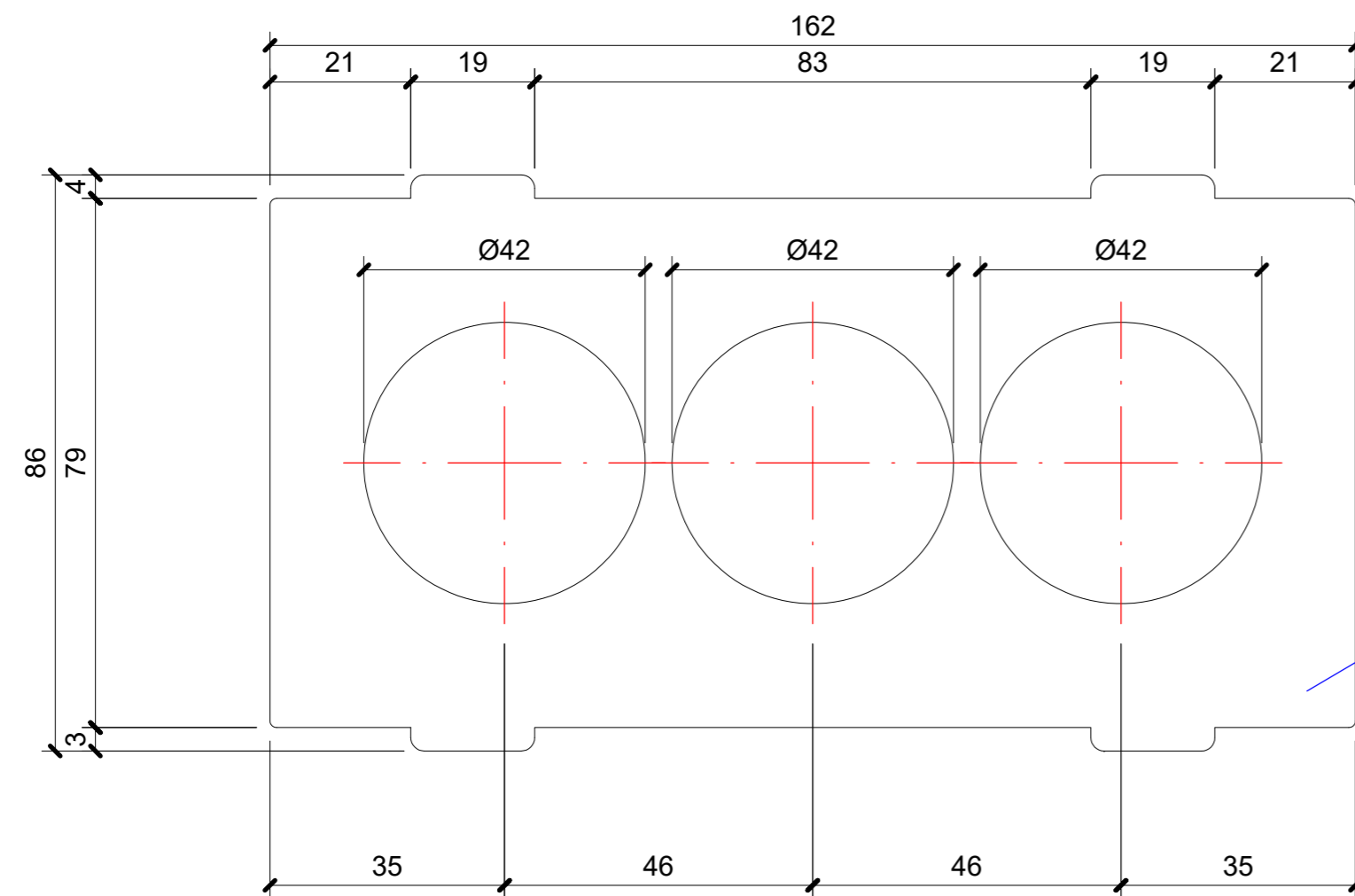


Genehmigt: Ja <input type="checkbox"/> Nein <input type="checkbox"/>		Unterschrift: _____	
Abteilung Metalltechnik Lorrainestr. 3 3013 Bern, Tel: 031 337 37 37, Fax: 031 337 37 39, Mail: info@tfbern.ch			
 <b>TECHNISCHE FACHSCHULE BERN</b>	Auftrags-Nr.	C-2022-104-806	
	Bauherr	AM Suisse	
	Architekt	metall + du	
Massstab	1:1	Objekt	Seestrasse 105
Format	A2		Zürich 8002
Datum	16.03.2022	Beschrieb	Raclette Grill
Gezeichnet	MBR		Fabrikationsplan Blech
Geprüft	MBR		--
Plan-Nr.	3	Oberfläche	roh
Pfad: C:\Users\brm\Desktop\IRACLETT_3.SZA			

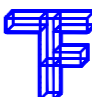
Pos.3, Total 1 Stück



Abwicklung Pos.3, Total 1 Stück



Stahlblech 2mm x /S235JR 3

Genehmigt: Ja <input type="checkbox"/> Nein <input type="checkbox"/>		Unterschrift: _____	
Abteilung Metalltechnik Lorrainestr. 3 3013 Bern, Tel: 031 337 37 37, Fax: 031 337 37 39, Mail: info@tfbern.ch			
	<b>TECHNISCHE FACHSCHULE BERN</b>	Auftrags-Nr.	C-2022-104-806
		Bauherr	AM Suisse
		Architekt	metall + du
Massstab	1:1	Objekt	Seestrasse 105
Format	A2		Zürich 8002
Datum	17.03.2022	Beschrieb	Raclette Grill
Gezeichnet	MBR		Fabrikationsplan Blech
Geprüft	MBR		--
Plan-Nr.	4	Oberfläche	roh
Pfad:	C:\Users\brm\Desktop\IRACLETT_3.SZA		