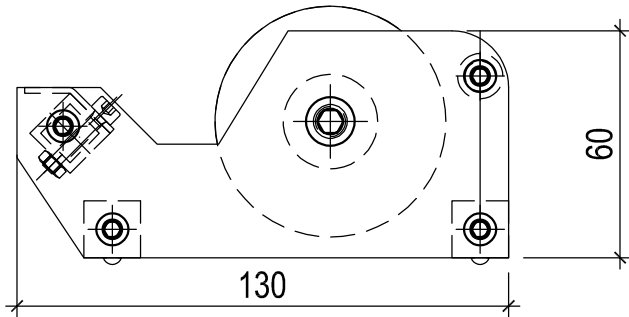
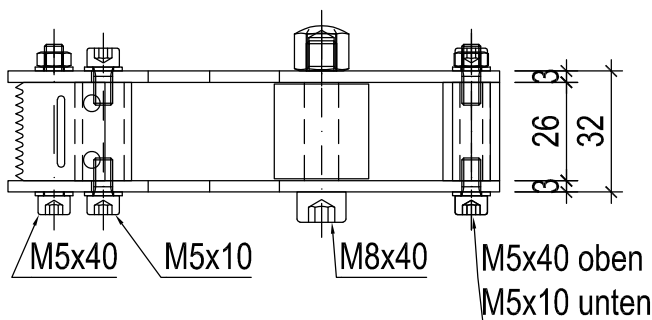


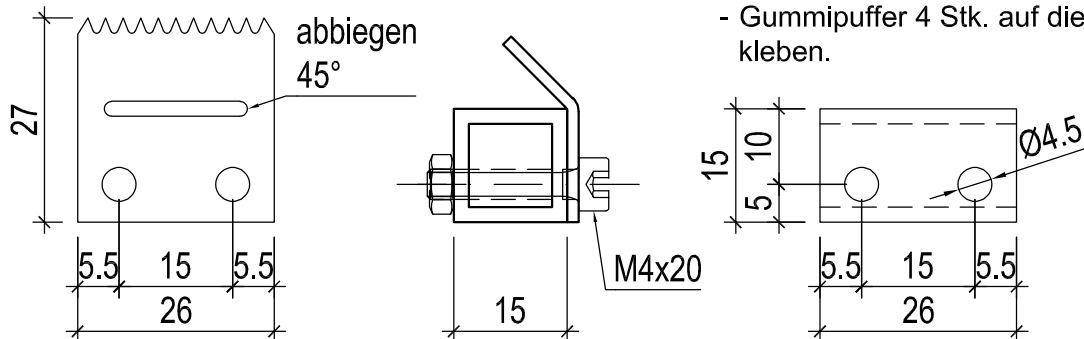
Kleberoller Ansicht von der Seite Mst. 1:2



Kleberoller Ansicht von oben Mst. 1:2



Detail Abreisser Mst. 1:1



Materialliste

Hauptmaterial

Aluminiumblech roh 3mm	120 x 130mm	1 Stk.	zuschneiden & bohren
Aluminiumrohr 4knt 15x2mm	26mm	1 Stk.	zuschneiden
Aluminium 4knt 15mm	26mm	2 Stk.	zuschneiden
Aluminiumrohr rund Ø 12x2mm	26mm	1 Stk.	zuschneiden
Abreisser Chromnickelstahl	1.5mm	1 Stk.	Laserteil
Rollenhalter Alurund Ø 25mm	25mm	1 Stk.	Drehteil

Schrauben

Zylinderkopfschr. M5 x 40	2 Stk.
Zylinderkopfschr. M5 x 10	4 Stk.
Unterlegscheibe M5	8 Stk.
Mutter M5	2 Stk.
Zylinderkopfschr. M4 x 20	2 Stk.
Mutter M4	2 Stk.
Zylinderkopfschr. M8 x 40	1 Stk.
Hutmutter M8	2 Stk.

Arbeitsbeschreibung

Seitenteile:

- Bei Papierschablone rechteckige Kontur ausschneiden und auf das Aluminiumblech kleben.
- Löcher und Eckpunkte für die Ausschnitte kören.
- Papier entfernen, Löcher bohren und entgraten.
- Eckpunkte mit Filzstift verbinden, Seitenteile gemäss Plan sägen und feilen.
- Ecken nach Bedarf abrunden und entgraten damit keine scharfen Kanten vorhanden sind.

Verbindungsteile:

- Aluminium 4knt, 3 Stück 28mm zuschneiden, gerade feilen auf das Mass 26mm und entgraten.
- Loch 4.2mm bohren und M5 Gewinde schneiden
- 1 Stück Rundrohr Ø 12mm ebenfalls 28mm zuschneiden, auf 26mm feilen und entgraten.
- Löcher bohren Ø 4.5mm, bei 1 Stück 4knt- Rohr für den Abreisser.
- Abreisser 45° abbiegen.

Zusammenbau:

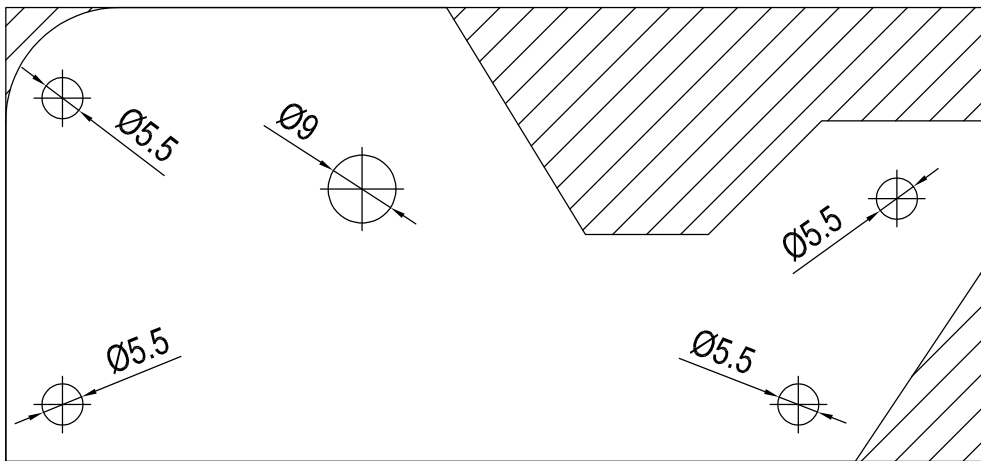
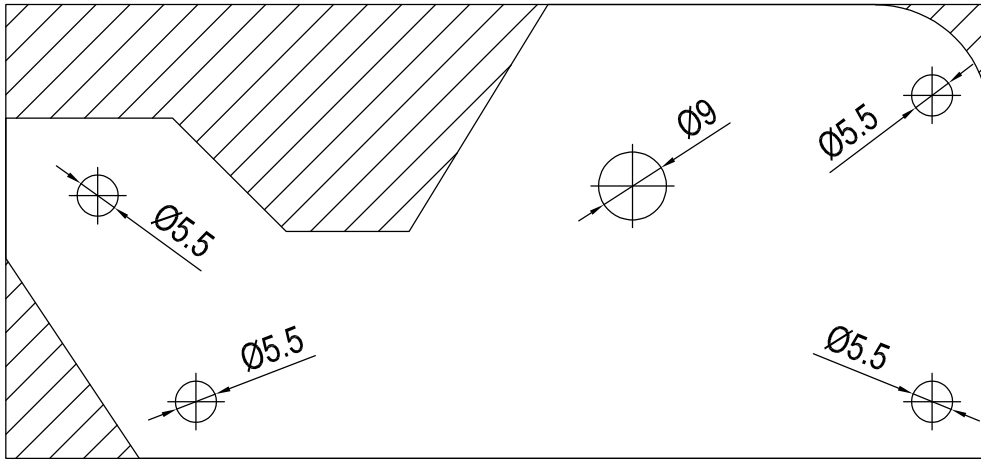
- Abreisser mit dem 4knt- Rohr verschrauben 2 Stk. Schrauben M4x20.
- Seitenteile mit den Verbindungsteilen zusammenschrauben, dabei beachten das die Teile parallel gemässe Zeichnung gerichtet werden. Verbindungsschraube M5x40 mit U-Scheiben und Muttern.
- Kleberolle mit M8 Schraube und Mutter montieren.
- Gummipuffer 4 Stk. auf die unteren Vierkantrohre kleben.

Zubehör

Klebebandrolle &
Gummipuffer selbstklebend

 TECHNISCHE FACHSCHULE BERN		Bereich	: Schweisstechnik
		Masstab	1:1 / 1:2
Datum	24.05.2023	Beschrieb	: Kleberoller Aluminium Beilage: Schablone Seitenteile 1:1
Gezeichnet	R. Hartmeier	Material	: Aluminium & CNS
Plan Nummer	1		

Papierschablonen Mst. 1:1



Seitenteile vermasst Mst. 1:1

